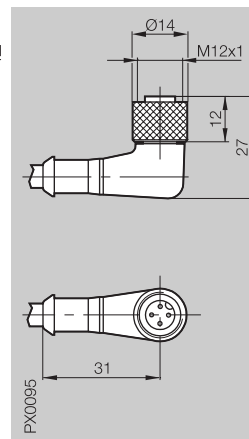
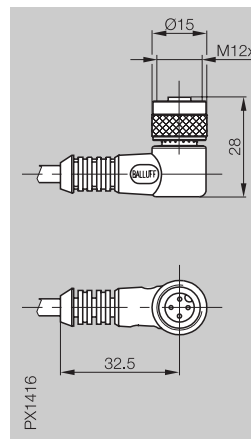
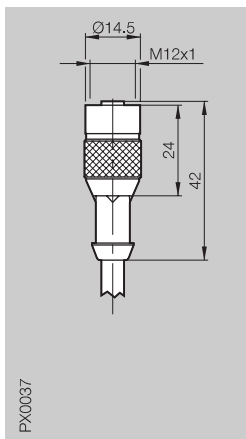
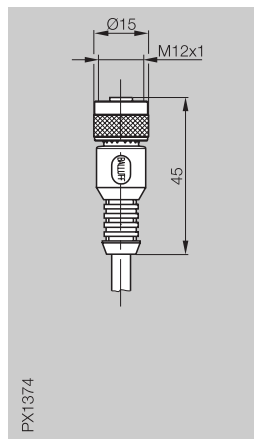


Разъем	BKS-B 19	BKS-S 19	BKS-B 20	BKS-S 20
Исполнение	штулка, прямой	штулка, прямой	штулка, угловой	штулка, угловой
Применение	сенсоры с разъемом S 4	сенсоры с разъемом S 4	сенсоры с разъемом S 4	сенсоры с разъемом S 4

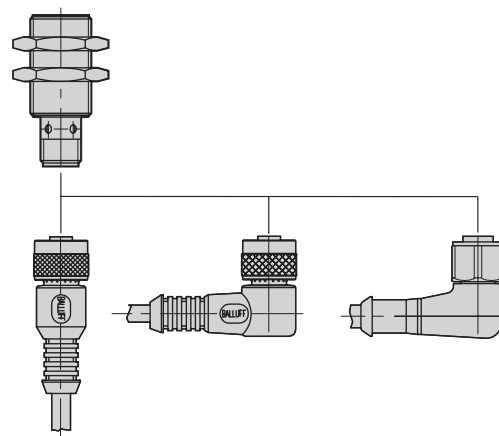


без LED, замыкающий	BKS-B 19-1-		BKS-B 20-1-	BKS-S 20-1-
с LED, замыкающий PNP	BKS-B 19-4-	BKS-S 19-4-	BKS-B 20-4-	BKS-S 20-4-
с LED, переключающий PNP			BKS-B 20-8-	
Производитель	Balluff	Lumberg	Balluff	Lumberg
Напряжение питания U _B	10...30 В DC	10...30 В DC	10...30 В DC	10...30 В DC
Кабель	экранированный PVC/PUR	экранированный PVC/PUR	экранированный PVC/PUR	экранированный PVC/PUR
Кол-во жил x сечение	3 x 0,34 мм ² /4 x 0,25 мм ²	3 x 0,34 мм ² /4 x 0,25 мм ²	3 x 0,34 мм ² /4 x 0,25 мм ²	3 x 0,34 мм ² /4 x 0,25 мм ²
Степень защиты по IEC 60529	IP 67	IP 68 по BWN Pr. 20	IP 67	IP 68 по BWN Pr. 20
Окружающая температура T _a	-25...+85 °C	-25...+70 °C	-25...+85 °C	-25...+70 °C

При заказе разъемов с кабелем указывайте материал и длину кабеля в коде заказа!
PVC, стандартная длина 3 м = 03
PUR, стандартная длина 3 м = PU-03

Сенсоры с разъемом.
На конце кода заказа S 4.

Разъемы с резьбой M12x1



BKS-B 19/
BKS-S 19/
BKS-S 23

BKS-B 20/
BKS-S 20/
BKS-S 24

BKS-S 20E